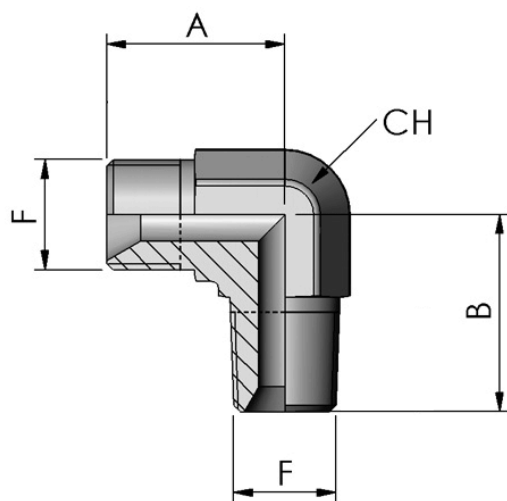


## Adapter kompakt Elbow 90° BSP, 60° kona | 4353



### ANVÄNDINGSOMRÅDE:

Hydrauliska kopplingar lämpliga att användas för t.ex. entreprenad- och lantbruksmaskiner m.m.

### TÄTNING:

60° kona

### MATERIAL:

Tillverkad i stål

*Dimensioner enligt skiss är angivna i mm.*

Art nr.	Gänga BSPP x BSPT (F)	CH	A	B	Antal
4353-0404	R 1/4 x KR 1/4	14	26	28	<input type="text"/>
4353-0606	R 3/8 x KR 3/8	19	29	31	<input type="text"/>
4353-0808	R 1/2 x KR 1/2	22	34	37	<input type="text"/>
4353-1212	R 3/4 x KR 3/4	27	41	40	<input type="text"/>
4353-1616	R 1" x KR 1"	33	45	50	<input type="text"/>