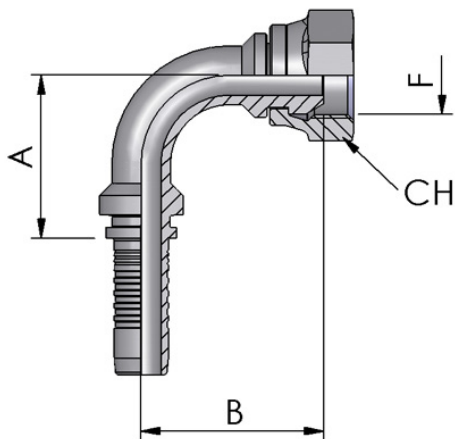


Nippel 90° rörböj | 4093

KONSTRUKTION:

DKR 90° - BSP hona 90°, 60° kona

Dimensioner enligt skiss är angivna i mm.



Art nr.	Gänga BSP (F)	Slang ID tum	Slang DN (mm)	CH	A	B	Antal
4093-0302	R 1/8	3/16	5	15	26	27	<input type="text"/>
4093-0304	R 1/4	3/16	5	19	26	29	<input type="text"/>
4093-0402	R 1/8	1/4	6	15	23	26	<input type="text"/>
4093-0404	R 1/4	1/4	6	19	23	29	<input type="text"/>
4093-0406	R 3/8	1/4	6	22	23	33	<input type="text"/>
4093-0408	R 1/2	1/4					<input type="text"/>
4093-0504	R 1/4	5/16	8	19	33	32	<input type="text"/>
4093-0506	R 3/8	5/16	8	22	33	34	<input type="text"/>
4093-0508	R 1/2	5/16	8	27	33	38	<input type="text"/>
4093-0604	R 1/4	3/8	10	27	35	40	<input type="text"/>
4093-0606	R 3/8	3/8	10	22	35	36	<input type="text"/>
4093-0608	R 1/2	3/8	10	27	35	40	<input type="text"/>
4093-0806	R 3/8	1/2	12	22	39	40	<input type="text"/>
4093-0808	R 1/2	1/2	12	27	39	44	<input type="text"/>

HYDRAULIKPRODUKTER | PRESSKOPPLINGAR | NIPPEL 90° RÖRBÖJ | 4093

4093-0810	R 5/8	1/2	12	30	39	47	<input type="text"/>
4093-0812	R 3/4	1/2	12	32	39	49	<input type="text"/>
4093-1010	R 5/8	5/8	16	30	48	50	<input type="text"/>
4093-1012	R 3/4	5/8	16	32	48	52	<input type="text"/>
4093-1212	R 3/4	3/4	16	32	48	52	<input type="text"/>
4093-1216	R 1"	3/4	19	38	50	56	<input type="text"/>
4093-1616	R 1"	1"	25	38	72	67	<input type="text"/>
4093-1620	R 1" 1/4	1					<input type="text"/>
4093-2020	R 1" 1/4	1" 1/4					<input type="text"/>
4093-2420	R 1" 1/4	1" 1/2					<input type="text"/>
4093-2424	R 1" 1/2	1" 1/2					<input type="text"/>
4093-2432	R 2"	1" 1/2					<input type="text"/>
4093-3232	R 2"	2"					<input type="text"/>